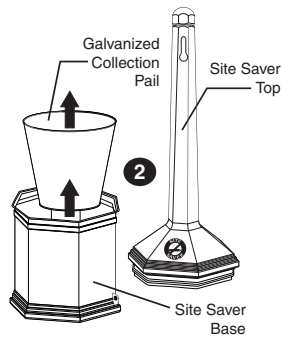
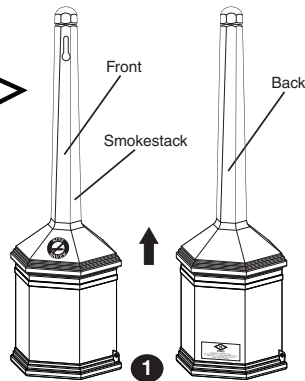




Thank you for ordering!



Size: 42"H x 12"D
Weight: 7 lbs.



an IMI merchandising business

DCI Marketing/Commercial Zone
2727 West Good Hope Road
Milwaukee, WI 53209
800-782-7273 • 414-228-7000 Office
800-443-7489 • 414-228-4366 Fax
www.commercialzone.com

DCI Marketing-Europe GmbH
Commercial Zone Products
Frankfurter Strasse 74
D-64521 Gross-Gerau
Tel.: +49 (0)6152-1873-111
info@commercialzone.eu

Contents:

(1) Site Saver™ Smokers' Outpost® Unit

Important Safety and Assembly Instructions

Follow instructions carefully before assembling.

Check parts list below:

- Site Saver model
- Galvanized collection pail
- Warning sticker on base

Each part is important to the safe and effective use of this product. Contact immediately if missing any items.

Cleaning and Maintenance

Empty the Site Saver based on actual usage. Units in high-traffic areas must be cleaned more frequently. Empty before cigarette butts overflow the collection pail.

Step 1: Release top from base. Top is a snap-fit. Hold base with feet and pull off top. (See Illustration 1.)

Step 2: Empty collection pail. (See Illustration 2.)

Step 3: To minimize tar buildup and odor, clean the unit periodically with a household degreaser or cleaner.

Step 4: Remove any materials such as cigarette butts which may be blocking the smokestack.

Step 5: Replace collection pail and tightly secure the top to the base using the snap-lock fit. Be sure the unit closes and seals airtight after each cleaning.

Return Policy

Inspect the unit immediately. All Smokers' Outpost products covered by one-year limited warranty against manufacturing defects. No returns accepted without prior return authorization. Specific warranty and return policy available online at www.commercialzone.com, or contact your current distributor for more information.

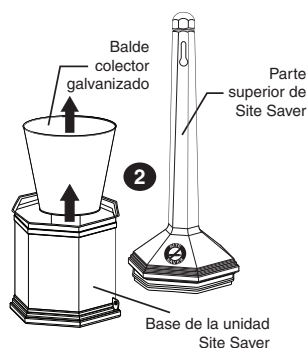
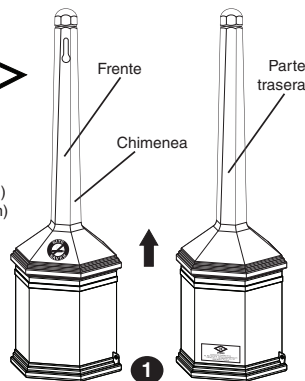
©Copyright 2010 Commercial Products Group. All rights reserved.



¡Gracias por su pedido!



Tamaño: 42" (106,6 cm)
de altura x 12" (30,4 cm)
de diámetro
Peso: 7 libras.



an IMI merchandising business

DCI Marketing/Commercial Zone
2727 West Good Hope Road
Milwaukee, WI 53209
800-782-7273 • 414-228-7000 Office
800-443-7489 • 414-228-4366 Fax
www.commercialzone.com

DCI Marketing-Europe GmbH
Commercial Zone Products
Frankfurter Strasse 74
D-64521 Gross-Gerau
Tel.: +49 (0)6152-1873-111
info@commercialzone.eu

Contenido:

(1) Unidad Site Saver™ Smokers' Outpost®

Instrucciones importantes de seguridad y armado

Siga las instrucciones al pie de la letra antes de armar la unidad.

Revise la siguiente lista de piezas:

- Modelo Site Saver
- Balde colector galvanizado
- Etiqueta de advertencia en la base

Cada una de las piezas es importante para que este producto sea usado de manera segura y efectiva. Comuníquese de inmediato si faltan piezas.

Limpieza y mantenimiento

Vacíe la unidad Site Saver según el uso. Las unidades en áreas muy transitadas deben limpiarse con mayor frecuencia. Vacíe la unidad antes de que las colillas llenen el balde colector.

Paso 1: Separe la parte superior de la base. La parte superior se cierra a presión. Sostenga la base con los pies y levante la parte superior. (Vea la figura 1.)

Paso 2: Vacíe el balde colector. (Vea la figura 2.)

Paso 3: Para minimizar la acumulación de alquitrán y mal olor, limpie la unidad regularmente con limpiador o desengrasante doméstico.

Paso 4: Quite todos los materiales, como colillas, que puedan estar bloqueando la chimenea.

Paso 5: Vuelva a colocar el balde colector y sujete firmemente la parte superior a la base con el cierre que se traba a presión. Después de cada limpieza, cerciórese de que la unidad cierre herméticamente.

Política de devoluciones

Inspeccione la unidad de inmediato. Todos los productos Smokers' Outpost están cubiertos por una garantía limitada de un año contra defectos de fabricación. No se aceptan devoluciones sin una autorización de devolución previa. La política específica de garantía y devolución está disponible en Internet, en www.commercialzone.com, o comuníquese con un distribuidor para obtener más información.

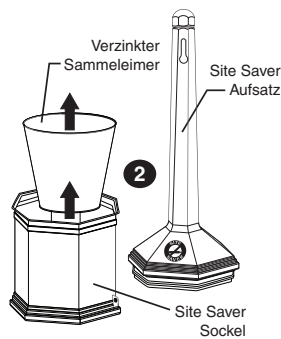
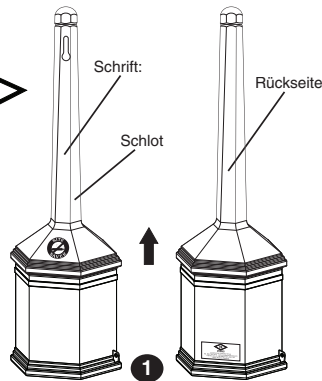
© Copyright 2010 Commercial Products Group. Todos los derechos reservados.



Vielen Dank für Ihre Bestellung!



Größe: 42"H x 12"B
Gewicht: 3 kg.



DCI

MARKETING

an IMI merchandising business

DCI Marketing/Commercial Zone
2727 West Good Hope Road
Milwaukee, WI 53209
800-782-7273 • 414-228-7000 Office
800-443-7489 • 414-228-4366 Fax
www.commercialzone.com

DCI Marketing-Europe GmbH
Commercial Zone Products
Frankfurter Strasse 74
D-64521 Gross-Gerau
Tel.: +49 (0)6152-1873-111
info@commercialzone.eu

Inhalt:

(1) Site Saver™ Smokers' Outpost® Einheit

Wichtige Hinweise zur Sicherheit und zur Montage

Lesen Sie die Anleitungen vor der Montage sorgfältig durch. Überprüfen Sie die folgende Bauteilliste auf Vollständigkeit:

- Site Saver Modell
- Verzinkter Sammeleimer
- Warnhinweis auf Sockel

Jedes Teil ist für die sichere und effektive Benutzung dieses Produktes wichtig. Kontaktieren Sie uns sofort, wenn ein Teil fehlt.

Reinigung und Wartung

Leeren Sie den Site Saver nach Bedarf. Geräte in stark frequentierten Bereichen müssen häufiger gereinigt werden. Leeren Sie den Sammeleimer bevor er mit Zigarettenstummeln überfüllt ist.

Schritt 1: Entfernen Sie den Aufsatz vom Sockel. Der Aufsatz verfügt über einen Schnappverschluss. Sichern Sie den Sockel mit den Füßen und entfernen Sie den Aufsatz. (Siehe Abbildung 1)

Schritt 2: Leeren Sie den Sammeleimer. (Siehe Abbildung 2)

Schritt 3: Reinigen Sie die Einheit regelmäßig mit einem Haushaltsreiniger, um Teerablagerungen und Gerüche zu vermeiden.

Schritt 4: Entfernen Sie alle Materialien wie Zigarettenstummel, die den Schlot blockieren könnten.

Schritt 5: Bringen Sie den Sammeleimer wieder an und sichern Sie den Aufsatz mithilfe des Schnappverschlusses auf dem Sockel. Achten Sie darauf, dass das Gerät nach jedem Reinigungsgang luftdicht verschlossen ist.

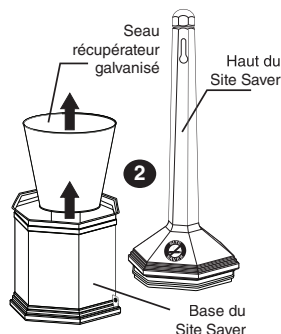
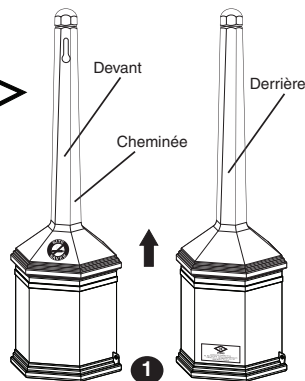
Rücknahmebedingungen

Überprüfen Sie das Gerät sofort. Alle Produkte von Smokers' Outpost verfügen über eine eingeschränkte Garantie von einem Jahr gegen Herstellungsfehler. Rücksendungen werden nur mit vorhergehender Rückgabeberechtigung akzeptiert. Die ausführlichen Garantie- und Rücknahmebedingungen sind online unter www.commercialzone.com erhältlich, oder Sie kontaktieren Ihren Lieferanten für weitere Informationen.

© Copyright 2010 Commercial Products Group. Alle Rechte vorbehalten.



Merci pour votre achat!



DCI

MARKETING

an IMI merchandising business

DCI Marketing/Commercial Zone
2727 West Good Hope Road
Milwaukee, WI 53209
800-782-7273 • +1 414-228-7000 Bureau
800-443-7489 • +1 414-228-4366 Télécopieur
www.commercialzone.com

DCI Marketing-Europe GmbH
Commercial Zone Products
Frankfurter Strasse 74
D-64521 Gross-Gerau
Tel.: +49 (0)6152-1873-111
info@commercialzone.eu

Contenu :

(1) Unité Site Saver™ Smokers' Outpost®

Instructions importantes de sécurité et d'assemblage

Consultez attentivement les instructions avant de commencer l'assemblage.

Vérifiez la liste des pièces suivantes :

- Modèle Site Saver
- Seau récupérateur galvanisé
- Autocollant d'avertissement sur la base

Chaque pièce est importante pour que ce produit soit utilisé de façon sécuritaire et efficace. Signalez immédiatement le manque d'une pièce.

Nettoyage et entretien

Videz le Site Saver selon l'usage qui en est fait. Les unités situées dans des secteurs où il y a beaucoup de circulation, doivent être vidées plus souvent. Videz l'unité avant que les mégots de cigarette ne débordent du seau récupérateur.

Étape 1 : Détachez le haut de la base. Le haut se met en place par emboîtement-pression. Retenez la base avec les pieds et tirez sur le haut. (Voir illustration 1.)

Étape 2 : Videz le seau récupérateur. (Voir illustration 2.)

Étape 3 : Pour minimiser l'accumulation de goudron et les odeurs, nettoyez fréquemment l'unité à l'aide d'un nettoyant ou d'un dégraissant domestique.

Étape 4 : Enlevez les débris qui pourraient bloquer la cheminée comme les mégots de cigarette.

Étape 5 : Remettez le seau récupérateur en place et fixez solidement le haut à la base à l'aide du mécanisme d'emboîtement-pression. Assurez-vous que l'unité est refermée hermétiquement après chaque nettoyage.

Politique de retour

Inspectez immédiatement l'unité. Tous les produits Smokers' Outpost sont couverts par une garantie limitée d'un an en cas de défauts de fabrication. Aucun retour ne sera accepté sans une autorisation de retour. La garantie spécifique et la politique de retour sont disponibles en ligne à www.commercialzone.com, ou encore, communiquez avec votre distributeur actuel pour plus d'information.

© 2010 Commercial Products Group. Tous droits réservés.